

cod. LMPOD5T  
LAMP MAX 20W E14

cod. LMPLX5TN  
LED LAMP 5W E14

LAMPADA 230 V - max 20 W - attacco tipo E14

Italiano



ALIMENTAZIONE 230 V - 50 Hz

CAVO ELETTRICO  $\geq 2 \times 0,75 \text{ mm}^2$ ;  $\leq 2 \times 1,5 \text{ mm}^2$

INSTALLAZIONE STANDARD

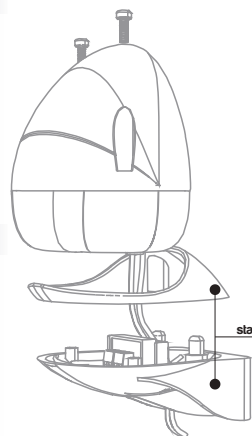


puo' essere installato a parete utilizzando la staffa e le viti in dotazione.

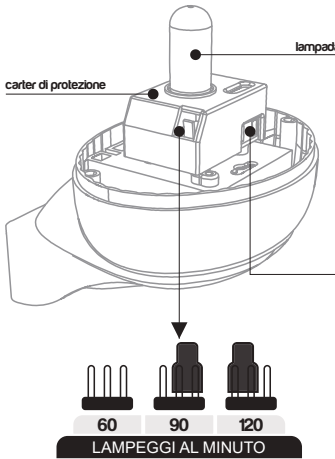
INSTALLAZIONE SU COLONNINA



può essere installato direttamente su colonnina (anche piramidale), non utilizzando la staffa in dotazione.



staffa in dotazione



230 V

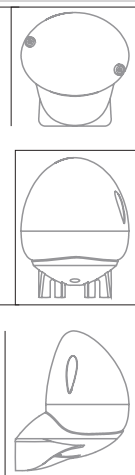
alimentazione



114 mm

148 mm

120 mm



cod. LMPOD5T  
LAMP MAX 20W E14

cod. LMPLX5TN  
LED LAMP 5W E14

flashing lamp ONE UP 230V - with variable intermittency

English



POWER SUPPLY 230 V - 50 Hz

LAMP 230 V - max 20 W - lamp cap E14

ELECTRIC WIRE  $\geq 2 \times 0,75 \text{ mm}^2$ ;  $\leq 2 \times 1,5 \text{ mm}^2$

STANDARD INSTALLATION

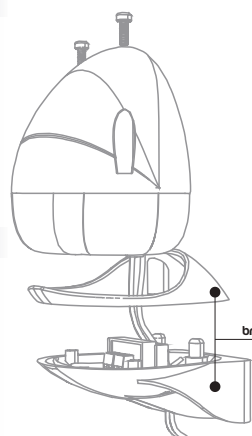


Can be installed on the wall using the brackets and the screws supplied.

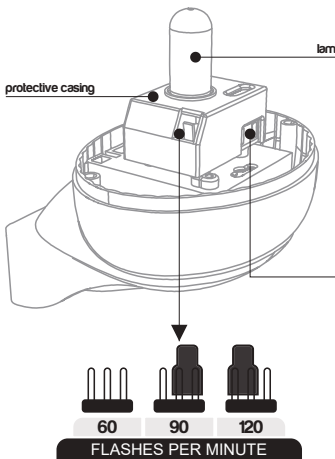
INSTALLATION ON A COLUMN



Can be installed directly on a column (even pyramidal), without using the bracket supplied.



bracket supplied



230 V

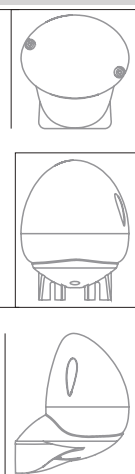
power supply



114 mm

148 mm

120 mm



cod. LMPOD5T  
LAMP MAX 20W E14

cod. LMPLX5TN  
LED LAMP 5W E14

lampe clignotante ONE UP 230V - à intermittence variable

Français



ALIMENTATION 230 V - 50 Hz

LAMPE 230 V - max 20 W - culot de lampe E14

FIL ÉLECTRIQUE  $\geq 2 \times 0,75 \text{ mm}^2$ ;  $\leq 2 \times 1,5 \text{ mm}^2$

INSTALLATION STANDARD

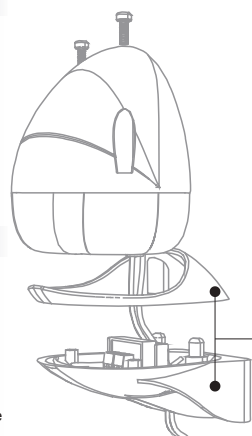


Peut être installée au mur en utilisant le support et les vis fournies.

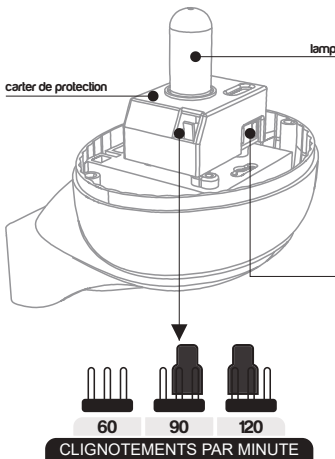
INSTALLATION SUR COLLONE



Peut être installée directement sur une colonne (même pyramidale) sans utiliser le support fourni.



support fourni



230 V

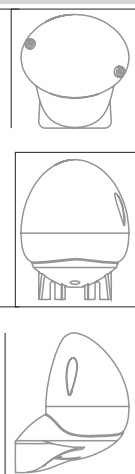
alimentation



114 mm

148 mm

120 mm



cod. LMPOD5T  
LAMP MAX 20W E14

cod. LMPLX5TN  
LED LAMP 5W E14

lámpara destellante ONE UP 230V - con intermitencia variable

Español



SUMINISTRO DE ENERGÍA 230 V - 50 Hz

LAMPADA 230 V - max 20 W - tipo de enganche E14

HILO ELÉCTRICO  $\geq 2 \times 0,75 \text{ mm}^2$ ;  $\leq 2 \times 1,5 \text{ mm}^2$

INSTALACIÓN ESTÁNDAR

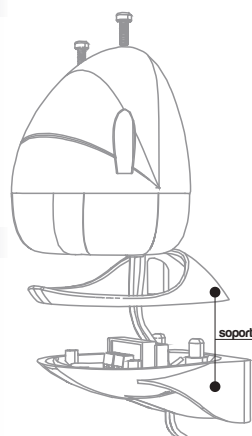


Se puede instalar en una pared usando el soporte y los tornillos suministrados.

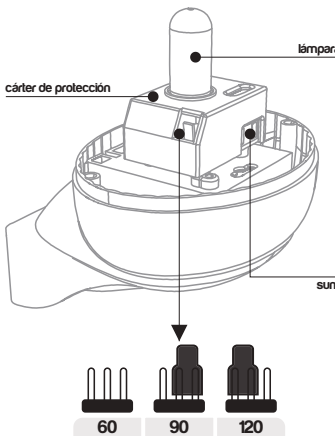
INSTALACIÓN SOBRE COLUMNA



Se puede instalar directamente sobre una columna (aun piramidal) sin utilizar el soporte suministrado.



soporte suministrado



230 V

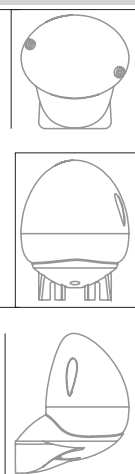
suministro de energía



114 mm

148 mm

120 mm





STROMVERSORGUNG 230 V - 50 Hz

LAMPE 230 V - max 20 W - Lampensockel E14

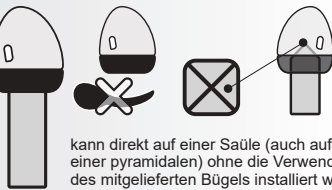
ELEKTRISCHER KABEL >= 2 x 0,75 mm<sup>2</sup>; <= 2 x 1,5 mm<sup>2</sup>

**STANDARDINSTALLATION**

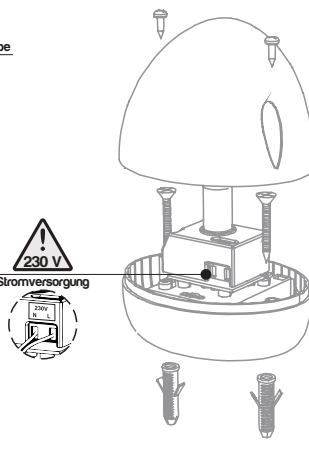
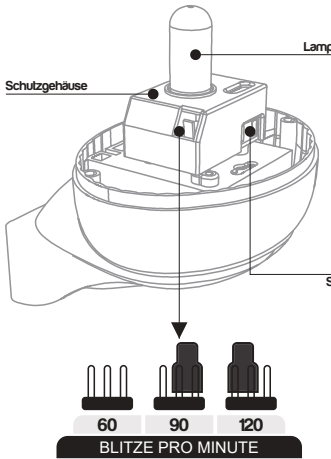
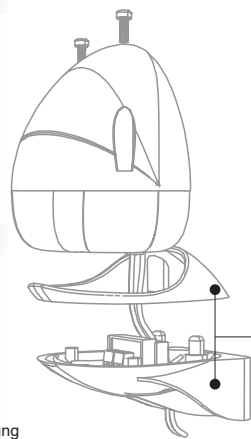


kann an der Wand mit dem mitgelieferten Bügel und Schrauben installiert werden.

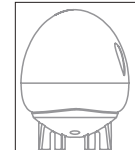
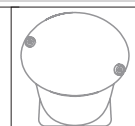
**INSTALLATION AUF EINER SÄULE**



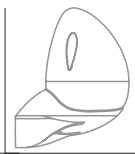
kann direkt auf einer Säule (auch auf einer pyramidalen) ohne die Verwendung des mitgelieferten Bügels installiert werden.



114 mm



148 mm



120 mm



ALIMENTAÇÃO 230 V - 50 Hz

LÂMPADA 230 V - max 20 W - casquilho da lâmpada E14

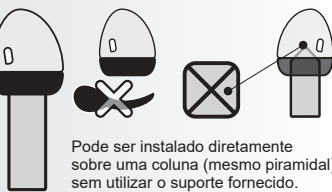
FIO ELÉCTRICO >= 2 x 0,75 mm<sup>2</sup>; <= 2 x 1,5 mm<sup>2</sup>

**INSTALAÇÃO PADRÃO**

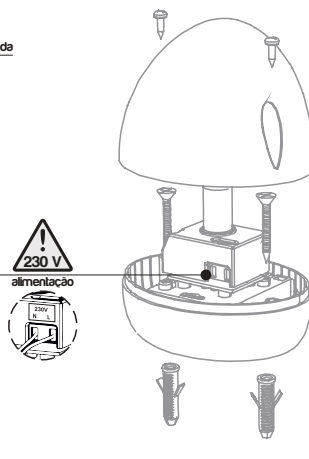
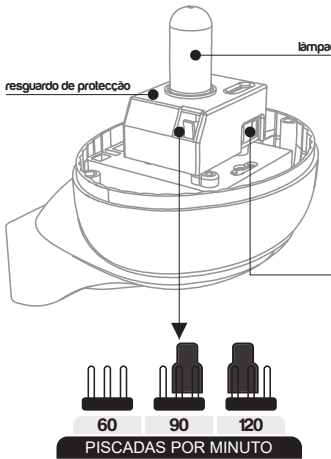
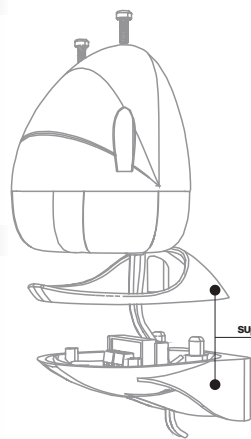


Pode ser instalado à parede usando o suporte e os parafusos fornecidos.

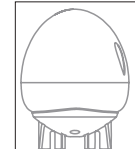
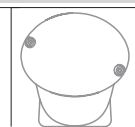
**INSTALAÇÃO EM COLUNA**



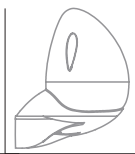
Pode ser instalado diretamente sobre uma coluna (mesmo piramidal) sem utilizar o suporte fornecido.



114 mm



148 mm



120 mm

**A) Dichiarazione per AEE Domestiche senza Pile o Accumulatori portatili**

**INFORMAZIONE AGLI UTENTI DI APPARECCHIATURE DOMESTICHE O PROFESSIONALI**

*Ai sensi dell'art. 26 del Decreto Legislativo 14 marzo 2014, n. 49 "Attuazione della Direttiva 2012/19/UE sui rifiuti di apparecchiature elettriche ed elettroniche (RAEE)"*

Il simbolo del cassonetto barrato riportato sull'apparecchiatura o sulla sua confezione indica che il prodotto alla fine della propria vita utile deve essere raccolto separatamente dagli altri rifiuti per permetterne un adeguato trattamento e riciclo. L'utente dovrà, pertanto, conferire gratuitamente l'apparecchiatura giunta a fine vita agli idonei centri comunali di raccolta differenziata dei rifiuti elettrici ed elettronici, oppure riconsegnarla al rivenditore secondo le seguenti modalità:

- per apparecchiature di piccolissime dimensioni, ovvero con almeno un lato esterno non superiore a 25 cm, è prevista la consegna gratuita senza obbligo di acquisto presso i negozi con una superficie di vendita delle apparecchiature elettriche ed elettroniche superiore ai 400 mq. Per negozi con dimensioni inferiori, tale modalità è facoltativa.
- per apparecchiature con dimensioni superiori a 25 cm, è prevista la consegna in tutti i punti di vendita in modalità 1contro1, ovvero la consegna al rivenditore potrà avvenire solo all'atto dell'acquisto di un nuovo prodotto equivalente, in ragione di uno a uno.

L'adeguata raccolta differenziata per l'avvio successivo dell'apparecchiatura dismessa al riciclaggio, al trattamento e allo smaltimento ambientalmente compatibile contribuisce ad evitare possibili effetti negativi sull'ambiente e sulla salute e favorisce il reimpiego e/o riciclo dei materiali di cui è composta l'apparecchiatura.

Lo smaltimento abusivo del prodotto da parte dell'utente comporta l'applicazione delle sanzioni di cui alla corrente normativa di legge.

**Tecno Automazione ha scelto di aderire a Consorzio Erion, un primario Sistema Collettivo che garantisce ai consumatori il corretto trattamento e recupero dei RAEE e la promozione di politiche orientate alla tutela ambientale.**

For private households: Information on Disposal for Users of WEEE This symbol on the product(s) and / or accompanying documents means that used electrical and electronic equipment (WEEE) should not be mixed with general household waste. For proper treatment, recovery and recycling, please take this product(s) to designated collection points where it will be accepted free of charge. Alternatively, in some countries, you may be able to return your products to your local retailer upon purchase of an equivalent new product. Disposing of this product correctly will help save valuable resources and prevent any potential negative effects on human health and the environment, which could otherwise arise from inappropriate waste handling. Please contact your local authority for further details of your nearest designated collection point. Penalties may be applicable for incorrect disposal of this waste, in accordance with your national legislation. For professional users in the European Union If you wish to discard electrical and electronic equipment (EEE), please contact your dealer or supplier for further information. For disposal in countries outside of the European Union This symbol is only valid in the European Union (EU). If you wish to discard this product please contact your local authorities or dealer and ask for the correct method of disposal.

