



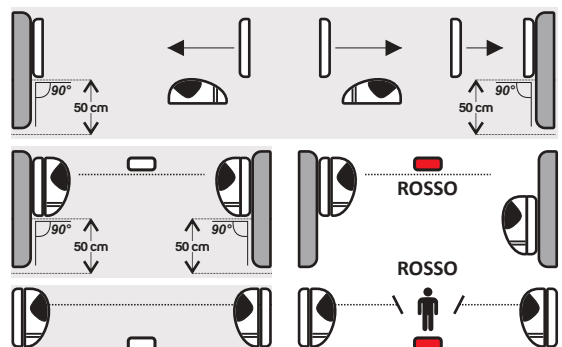
cod. FTCBE5T

# FOTOCELLULA A RAGGI INFRAROSSI - SEGNALE INFRAROSSO MODULATO - ALIMENTAZIONE 12-24 V - PORTATA 40 M

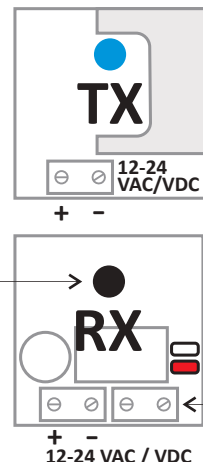
Italiano



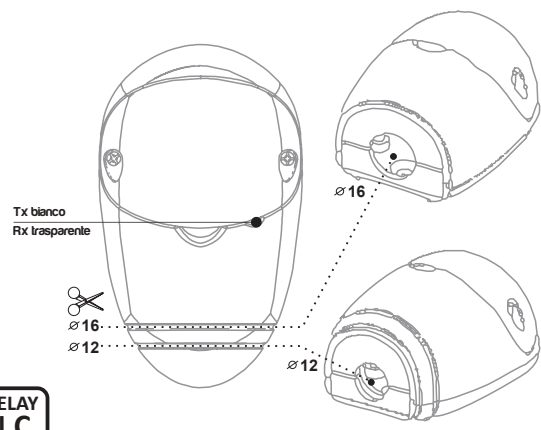
Rispettando le altezze, la direzione e le angolazioni fissare le basi alla parete a **circa 50 cm** da terra utilizzando le viti in dotazione. Alimentare il trasmettitore e il ricevitore rispettando lo schema come da serigrafia.



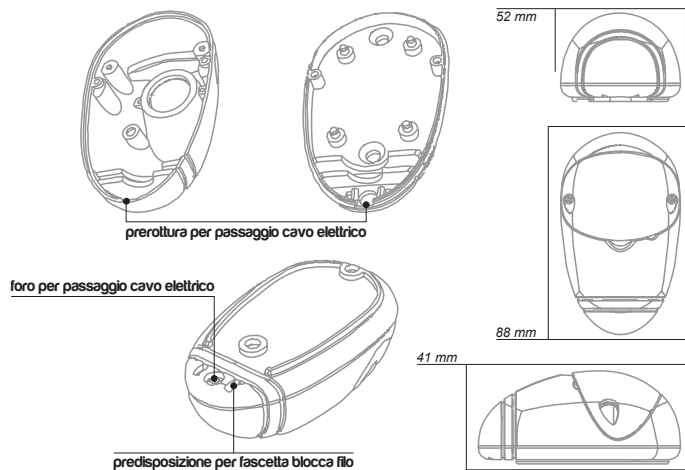
La fotocellula di ricezione **RX** è dotata di **filtro** per limitare i disturbi della luce diretta del sole.



RELAY N.C.



è dotata di guide di taglio che consentono installazioni veloci per corrugati di diametro 12 - 16 mm



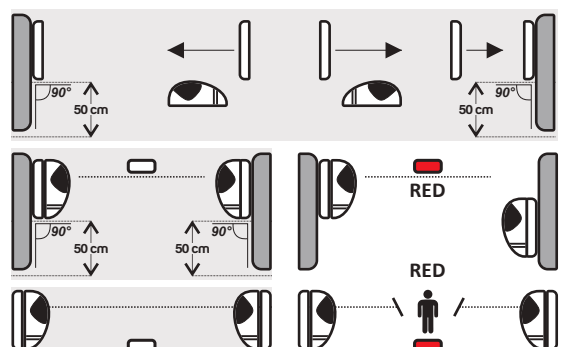
cod. FTCBE5T

# INFRARED PHOTOCELL - INFRARED MODULATED SIGNAL - POWER SUPPLY 12-24 V - RANGE 40 M

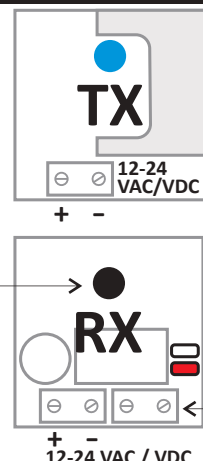
English



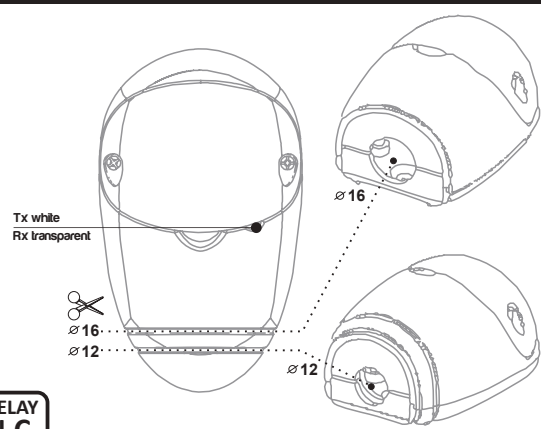
Respecting the height, the direction and the angles fix the bases to the wall at **circa 50 cm** from the ground using the screws supplied. Supply the transmitter and the receiver respecting the diagram in the drawing.



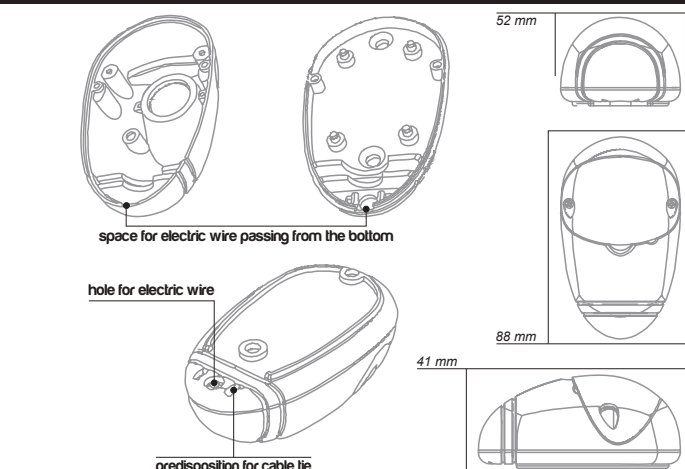
The receiver **RX** is equipped with a **filter** to limit the disturbances caused by the direct exposition to the sunlight.



RELAY N.C.



is fitted with a cut line to allow a quick installation for a 12 - 16 mm diameter corrugated pipe



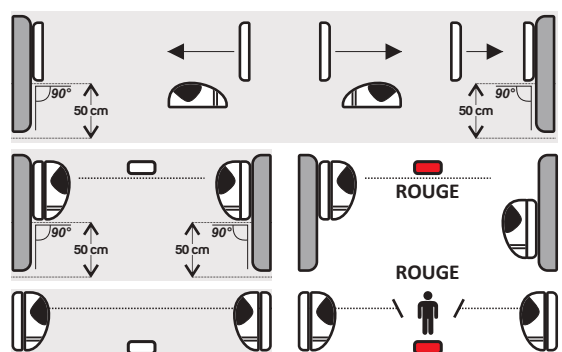
cod. FTCBE5T

# PHOTOCELLULE À INFRA-ROUGE - SIGNAL INFRA-ROUGE MODULÉ - ALIMENTATION 12-24 V - PORTÉE 40 M

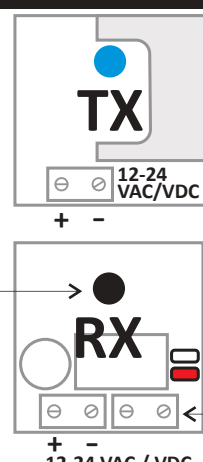
Français



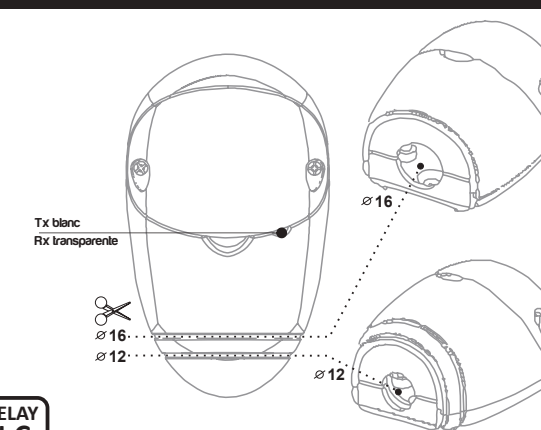
En respectant les hauteurs, la direction et les angles, fixez les bases au mur à une hauteur d'**environ 50 cm** du sol en utilisant les vis fournies. Alimentez le transmetteur et le récepteur comme indiqué dans le schéma sur le dessin.



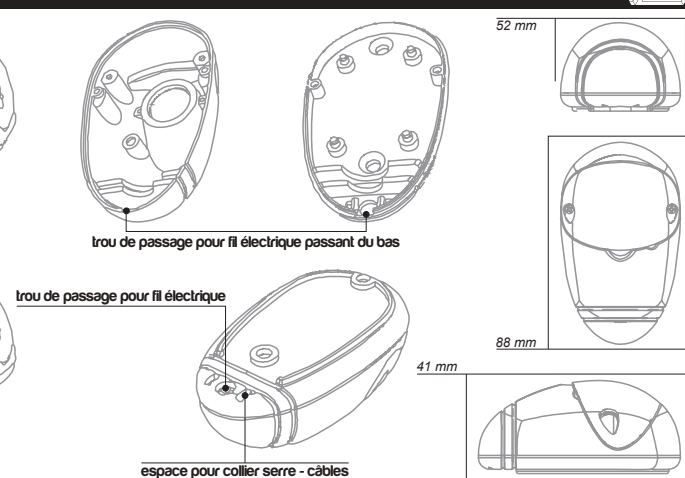
Le récepteur **RX** est équipé d'un **filtre** pour limiter les perturbations causées par l'exposition directe à la lumière du soleil.



RELAY N.C.



est dotée de lignes de coupe qui permettent l'installation rapide pour les tuyaux ondulés de diamètre 12 - 16 mm





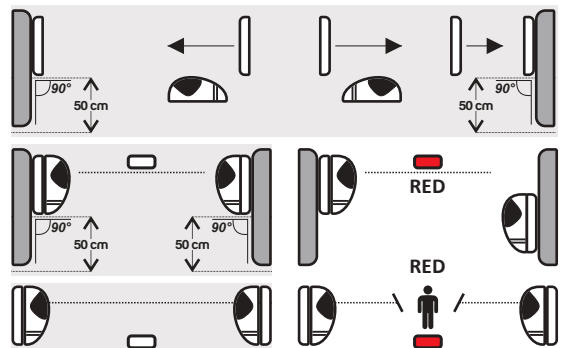
cod. FTCBE5T

FOTOCÉLULAS COM RAIOS INFRAVERMELHOS - SINAL INFRAVERMELHO - ALIMENTAÇÃO 12-24V - ALCANCE 40 M

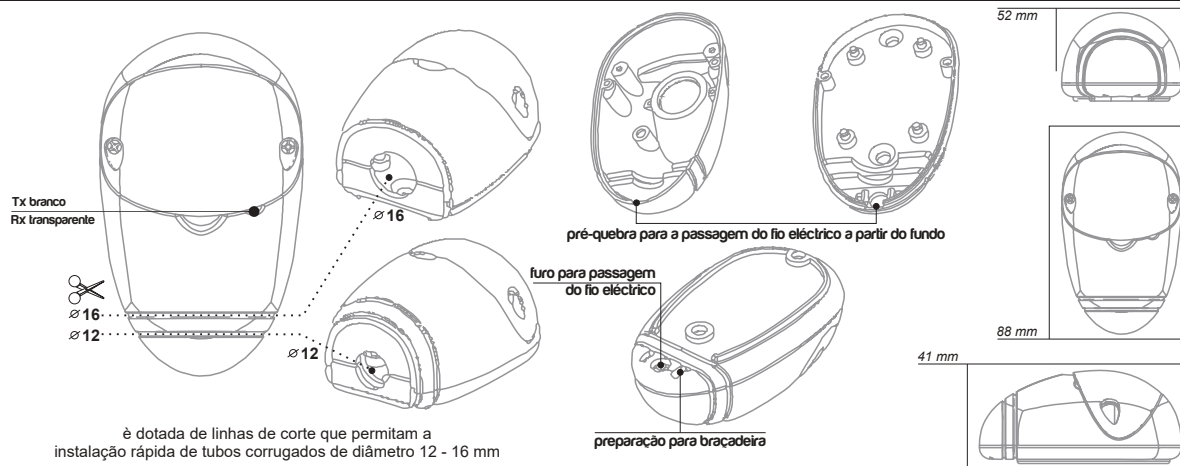
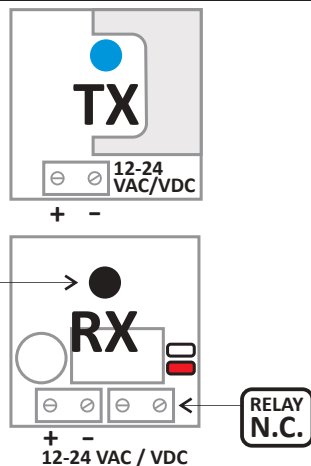
Português



Respeitando a altura, a direção e os ângulos fixar a base à parede com os parafusos fornecidos a cerca de **50 cm do solo**. Alimentar o receptor como mostrado na figura no desenho.



O receptor RX está equipado com o **filtro** para limitar as perturbações causadas pela exposição directa à luz do sol.



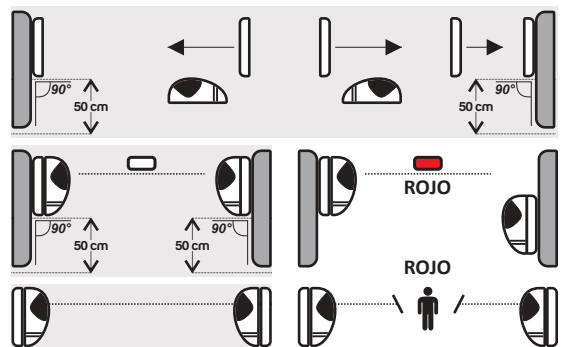
cod. FTCBE5T

FOTOCÉLULA INFRARROJO - SEÑAL INFRARROJO MODULADA - FUENTE DE ALIMENTACIÓN 12-24 V - ALCANCE 40 M

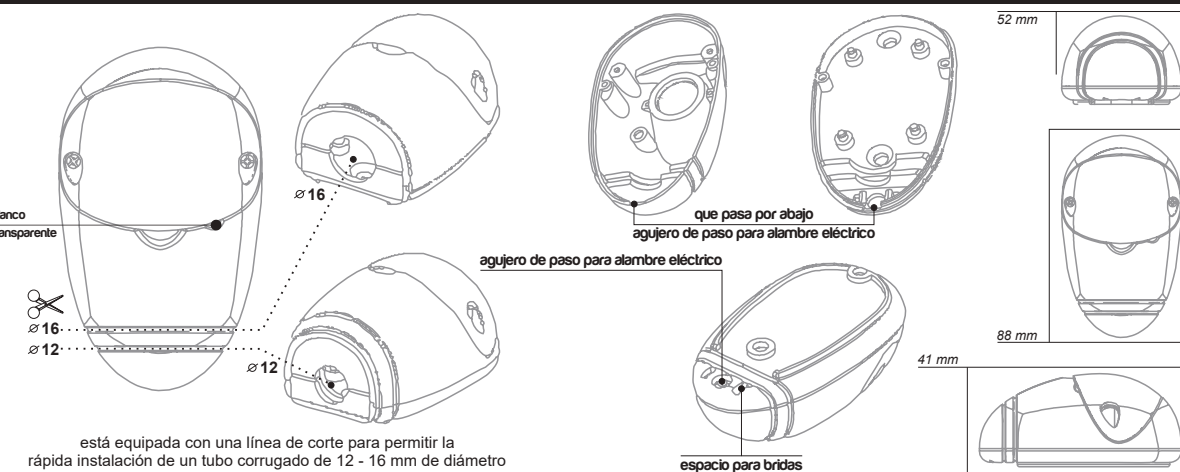
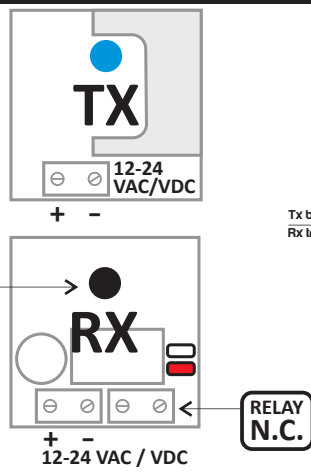
Español



Respetando la altura, la dirección y las angulaciones, fijar las bases a la pared **aproximadamente a 50 cm** del suelo con los dos tornillos en dotación. Alimentar el transmisor y el receptor como en el esquema sobre el diseño.



El receptor RX está equipado con un **filtro** para limitar las perturbaciones causadas por la exposición directa a la luz solar.



cod. FTCBE5T

INFRAROTSTRAHLUNG FOTOZELLE - INFRAROT MODULIERTES SIGNAL 12-24 V STROMVERSORGUNG - REICHWEITE VON 40 M

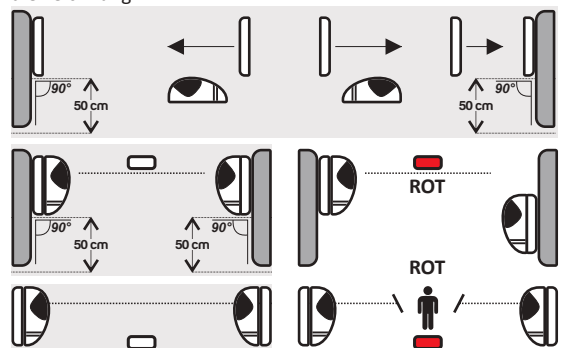
Deutsch

tecnoautomazione

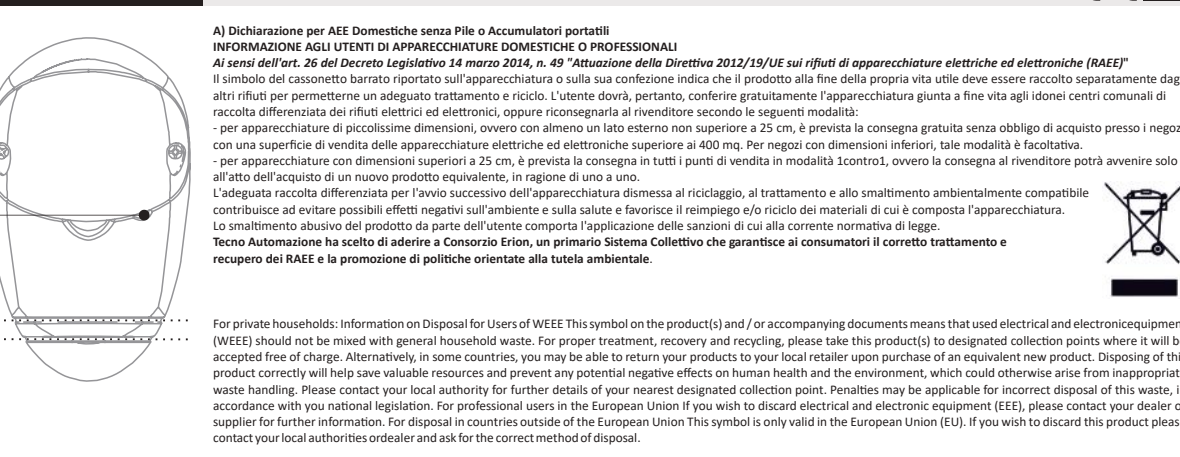
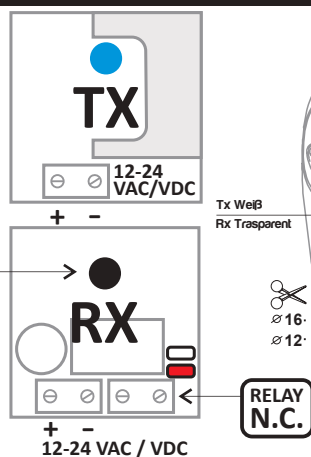
MADE IN ITALY



Indem Sie auf die Höhe, die Richtung und die Winkel achten, befestigen Sie die Rückseiten an der Wand in einer Höhe von **zirca 50 cm** mit den mitgelieferten Schrauben. Versorgen Sie den Sender und den Empfänger mit Strom Wie im Schema in die Zeichnung.



Der Empfänger RX ist mit einem **Filter** ausgerüstet um die Störungen die von direkter Sonnenlicht Exposition verursacht sind zu begrenzen.



A) Dichiarazione per AEE Domestiche senza Pile o Accumulatori portatili  
**INFORMAZIONE AGLI UTENTI DI APPARECCHIATURE DOMESTICHE O PROFESSIONALI**  
 Ai sensi dell'art. 26 del Decreto Legislativo 14 marzo 2014, n. 49 "Attuazione della Direttiva 2012/19/UE sui rifiuti di apparecchiature elettriche ed elettroniche (RAEE)"  
 Il simbolo del cassonetto barrato riportato sull'apparecchiatura o sulla sua confezione indica che il prodotto alla fine della propria vita utile deve essere raccolto separatamente dagli altri rifiuti per permetterne un adeguato trattamento e riciclo. L'utente dovrà, pertanto, conferire gratuitamente l'apparecchiatura giunta a fine vita agli idonei centri comunali di raccolta differenziata dei rifiuti elettrici ed elettronici, oppure riconsegnarla al rivenditore secondo le seguenti modalità:  
 - per apparecchiature di piccolissime dimensioni, ovvero con almeno un lato esterno non superiore a 25 cm, è prevista la consegna gratuita senza obbligo di acquisto presso i negozi con una superficie di vendita delle apparecchiature elettriche ed elettroniche superiore ai 400 mq. Per negozi con dimensioni inferiori, tale modalità è facoltativa.  
 - per apparecchiature con dimensioni superiori a 25 cm, è prevista la consegna in tutti i punti di vendita in modalità 1contro1, ovvero la consegna al rivenditore potrà avvenire solo all'atto dell'acquisto di un nuovo prodotto equivalente, in ragione di uno a uno.  
 L'adeguata raccolta differenziata per l'avvio successivo dell'apparecchiatura dismessa al riciclaggio, al trattamento e allo smaltimento ambientalmente compatibile contribuisce ad evitare possibili effetti negativi sull'ambiente e sulla salute e favorisce il reimpiego o/riciclo dei materiali di cui è composta l'apparecchiatura.  
 Lo smaltimento abusivo del prodotto da parte dell'utente comporta l'applicazione delle sanzioni di cui alla corrente normativa di legge.  
 Tecno Automazione ha scelto di aderire a Consorzio Erion, un primario Sistema Collettivo che garantisce ai consumatori il corretto trattamento e recupero dei RAEE e la promozione di politiche orientate alla tutela ambientale.

For private households: Information on Disposal for Users of WEEE This symbol on the product(s) and / or accompanying documents means that used electrical and electronic equipment (WEEE) should not be mixed with general household waste. For proper treatment, recovery and recycling, please take this product(s) to designated collection points where it will be accepted free of charge. Alternatively, in some countries, you may be able to return your products to your local retailer upon purchase of an equivalent new product. Disposing of this product correctly will help save valuable resources and prevent any potential negative effects on human health and the environment, which could otherwise arise from inappropriate waste handling. Please contact your local authority for further details of your nearest designated collection point. Penalties may be applicable for incorrect disposal of this waste, in accordance with you national legislation. For professional users in the European Union If you wish to discard electrical and electronic equipment (EEE), please contact your dealer or supplier for further information. For disposal in countries outside of the European Union This symbol is only valid in the European Union (EU). If you wish to discard this product please contact your local authorities or dealer and ask for the correct method of disposal.